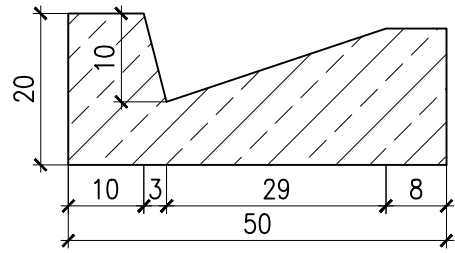
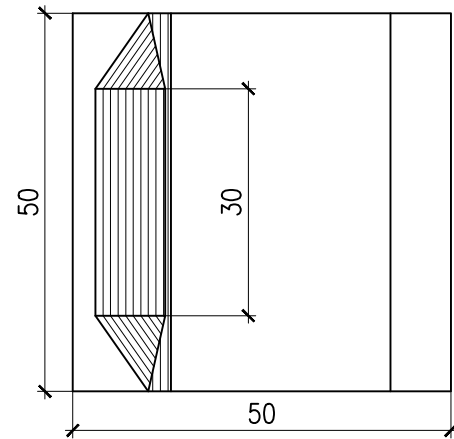
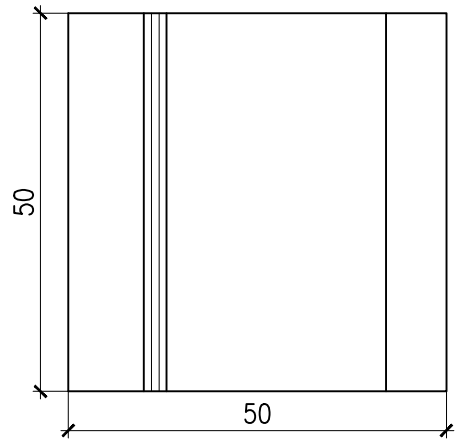
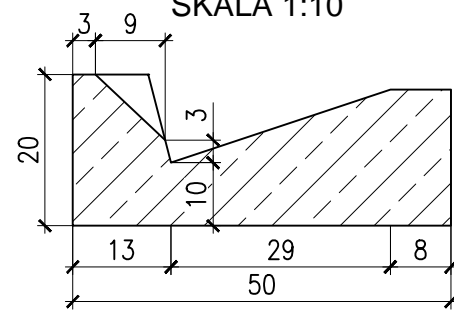


**PRZEKRÓJ A-A**  
SKALA 1:10



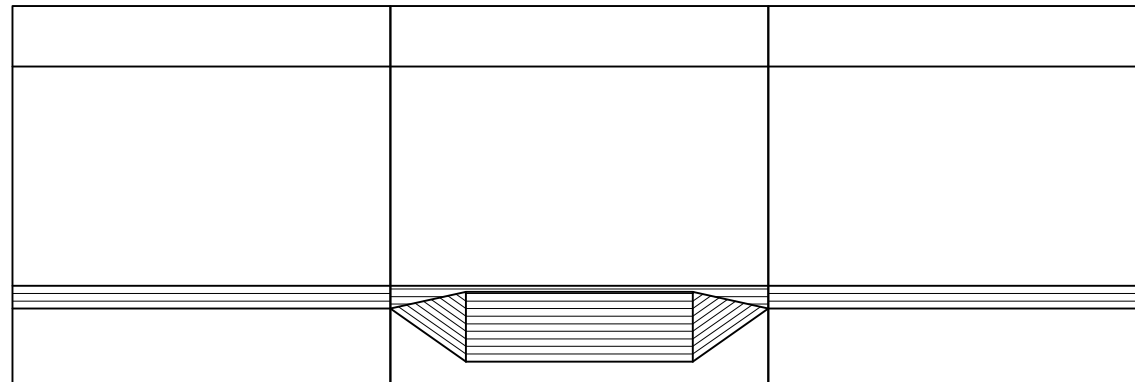
**PRZEKRÓJ B-B**  
SKALA 1:10



**WIDOK Z GÓRY**  
SKALA 1:10

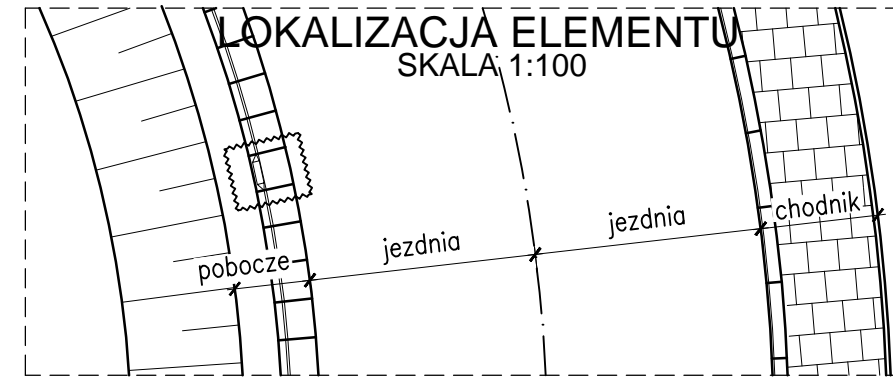
A|

B|



A|

B|



MATERIAŁY:

ZASTOSOWANIE:

UWAGI: